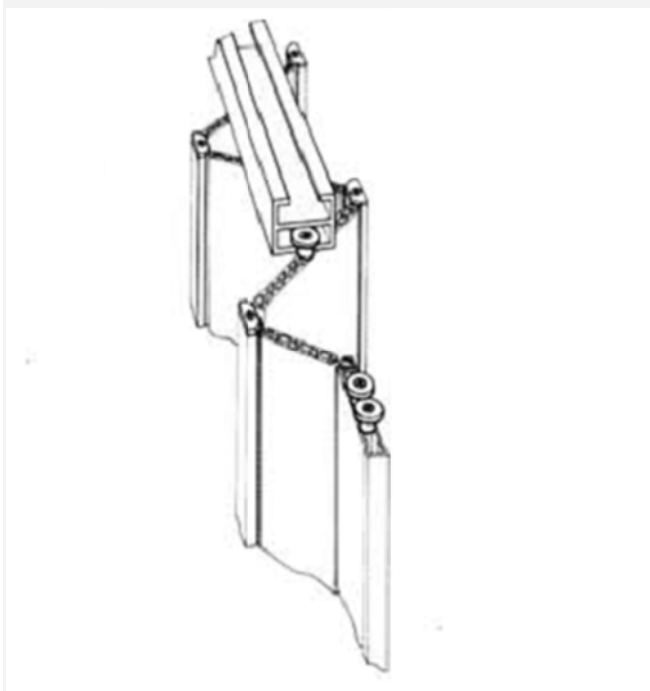


Návod na montáž shrnovacích dveří

1. Upravte délku vodícího profilu (nosný profil č. 01) podle šířky zárubně dveří. Vyznačte ostrým předmětem otvory pro jeho připevnění a vyvrtejte otvory o průměru 3mm.



2. Navlékněte jezdcy do vodícího profilu (nosný profil č. 01).



3. Dveře umístěte do dveřního prostoru a připevněte vodící profil (nosný profil č. 01) do předem vyvrtaných otvorů.



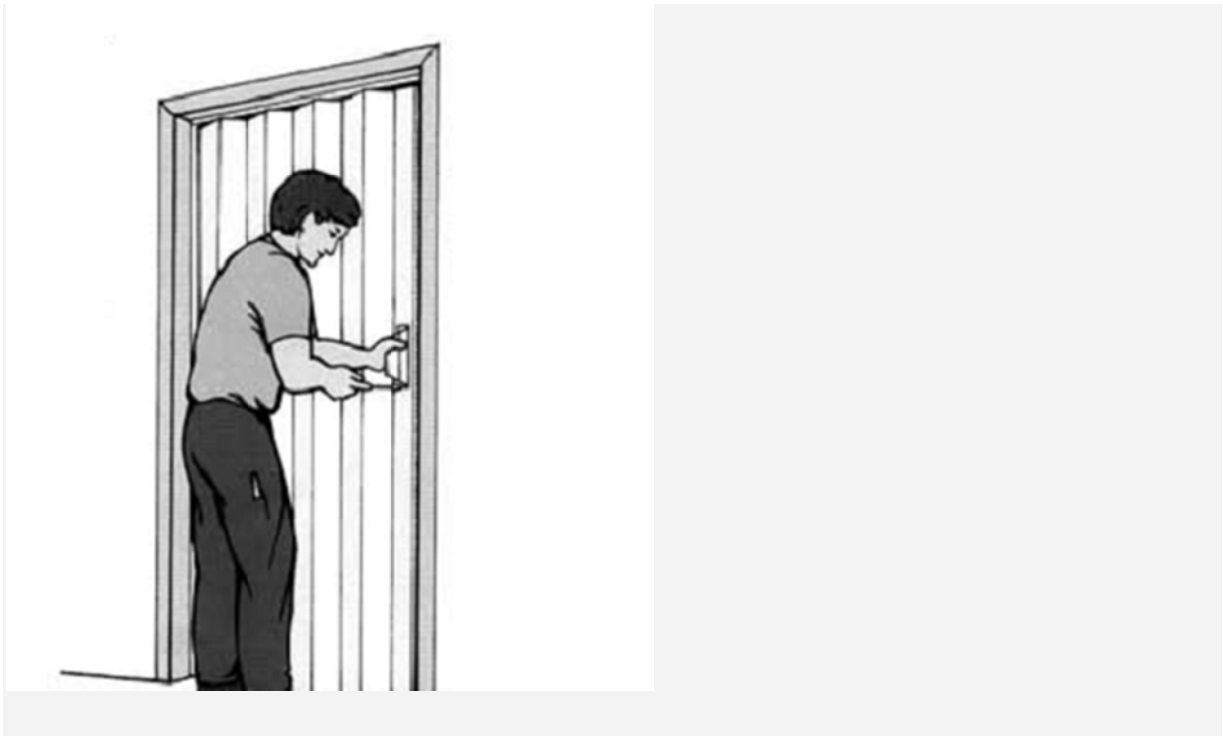
4. Boční profil (nosný profil č. 01) upravte na výšku zárubně a upevněte stejným způsobem jako vodící profil. Druhý boční profil (nosný profil č. 01) připevněte na protilehlou stranu zárubně.



5. Vtlačte křehký profil postupně do bočního profilu (nosný profil č. 01)



6. Na závěr montáže zkontrolujte funkčnost shrnovacích plastových dveří opakovaným otevíráním a zavíráním.



NÁHRADNÍ DÍLY

Chart of the spare parts

| | | |
|----|------------------|------------------------------|
| 01 | nosný profil | upper track |
| 02 | křehký profil | delicate ledge |
| 03 | úzký profil | narrow ledge |
| 04 | široký profil | wide ledge |
| 05 | spojovací profil | connecting ledge |
| 06 | zámkový profil | ledge with a handle - holder |
| 07 | žabka | a connecting part |
| 08 | jezdec | a roller |
| 09 | magnet | a magnet |
| 10 | madlo | a handle-holder |

